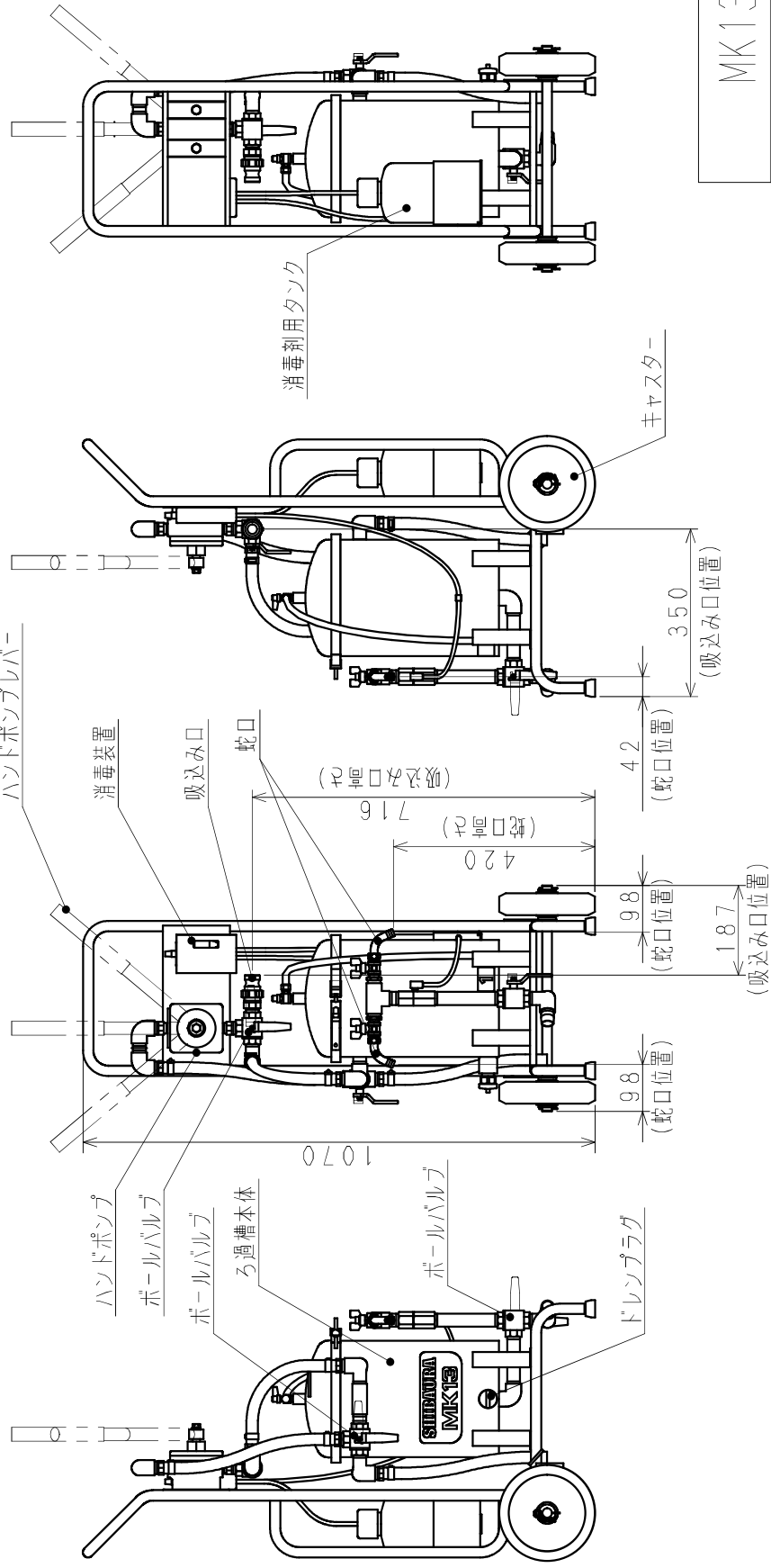
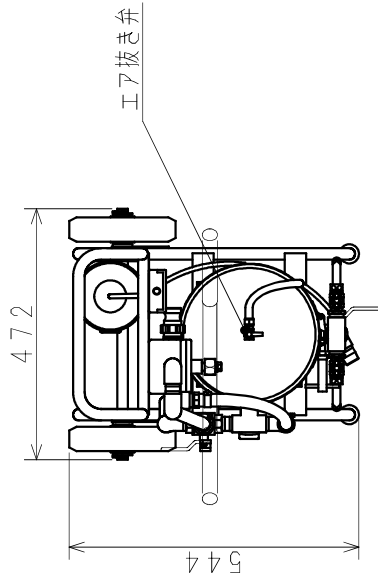


仕 様 書

非常用浄水装置 MK13HB

製造者名	株式会社 シバウラ防災製作所		
製品型式	MK13HB		
全体寸法	全長 544 × 全幅 472 × 全高 1070 mm		
処理能力	1000L/時 ※1	乾燥質量	約30kg
(1) ろ過槽本体		(2) ハンドポンプ	
ろ 過 方 式	プレフィルタ+中空糸膜+逆洗装置	容 量	240mL/ストローク
膜 洗 浄 方 式	ろ過水逆流方式	吸 水 揚 程	約6m
プレフィルタ (カートリッジ型)	(素 材) PETガードフィルタ + 繊維状活性炭 (公称孔径) 5 μ m (外径×長さ) ϕ 90×249mm (使用本数) 3本	備 考	ハンドポンプレバー付
		(3) 消毒装置	
中 空 糸 膜 (カートリッジ型)	(素 材) ポリスルホン (公称孔径) 0.04 μ m (外径×長さ) ϕ 69×263mm (使用本数) 3本	本 体	(消毒剤) 次亜塩素酸ナトリウム (注入方法) エジェクタ式 (設置位置) 浄水出口
		消 毒 剤 用 タ ン ク	(容量) 2L (寸法) ϕ 126×H245mm (材質) PE
ハウジング	(本 体) SUS304 (締付バンド) SUS304 工具不要締付バンド採用	(4) 本体フレーム	
		フ レ ー ム	(材質) SUS304 丸パイプフレーム
		キャスター	(材質) ゴム (車輪径) ϕ 200
(5) 付属品			
品 名	個 数	品 名	個 数
取扱説明書・簡易取扱説明書	各1冊	浄水ホース：2m	2本
付属品箱：付属品を収納	1個	次亜塩素酸ナトリウム6%溶液：600mL	1本
吸管：25A×5m ストレーナ付	1本	計量カップ：50mL	1個
逆洗用吸管：2m	1本	残留塩素測定器：pH測定器付水質検査キット	1個
逆洗用タンク：20L	1個	本体カバー	1枚
プレフィルタ (カートリッジ型)： (PETガードフィルタ+繊維状活性炭)	3本	ドレンプラグキャップ	1個
備 考) ※1) 処理能力は清浄な水での初期値です。			



MK13HB

非常用浄水機外形図

K200024301