

仕様書

シバウラ消防ポンプ FF510AS

規格	可搬消防ポンプB-2級	届出番号	P0147002		
エンジン		ポンプ			
型式	EP557	型式	P556		
区分	-	区分	-		
形式	水冷2サイクル水平2気筒 ガソリンエンジン	形式	高圧1段 タービンポンプ		
シリンダー mm (数×内径×行程)	2-76×70	吸水口径 mm	呼称75 (消防用ネジ式結合金具 JIS B 9912)		
総排気量 mL	635		放水口径 mm	呼称65 (消防用ネジ式結合金具 JIS B 9912)	
出力 kW/rpm	32/5100	性能		規格圧力 MPa	0.7
冷却方式	強制水冷式		規格放水量 m ³ /min	1.32	
点火方式	無接点(CDI) マグネット点火		規格ノズル mm	φ27.5	
点火プラグ	NGK BR7HS		高圧圧力 MPa	1.0	
燃料供給方式	バッテリーレスFI方式		高圧放水量 m ³ /min	0.92	
使用燃料	自動車用ガソリン		高圧ノズル mm	φ21.0	
燃料タンク容量 L	11		定格回転速度 rpm	5100 (ガバナセット)	
潤滑方式	分離給油方式		ポンプ室シール	メカニカルユニットシール	
使用潤滑油	2サイクル専用オイル		真空ポンプ	吸水方式	DAN方式
オイルタンク容量 L	1.2			形式	4翼偏心ロータリ式 (PEEK材, 大型ストレーナ付)
始動方式	セルモータ式 リコイル式	給油方式	無給油式		
充電能力 V-A	14-6.5	真空度	吸水高さ 約9m		
调速方式	遠心重錘式 電子式過回転防止機構	寸法 mm (全長×全幅×全高)	681×639 ×774		
回転方向	左(出力側から見て)	乾燥質量 kg	約100		
点灯能力 V-W	12-3×2 (メータランプ) 12-70 (サーチライト)				
推奨バッテリー	12V15Ah (密閉式)				

標準装備品

名称	個数	名称	個数	名称	個数	名称	個数
町野式根元媒介接手	1	バッテリー	1	吸水口ストレーナ	1		

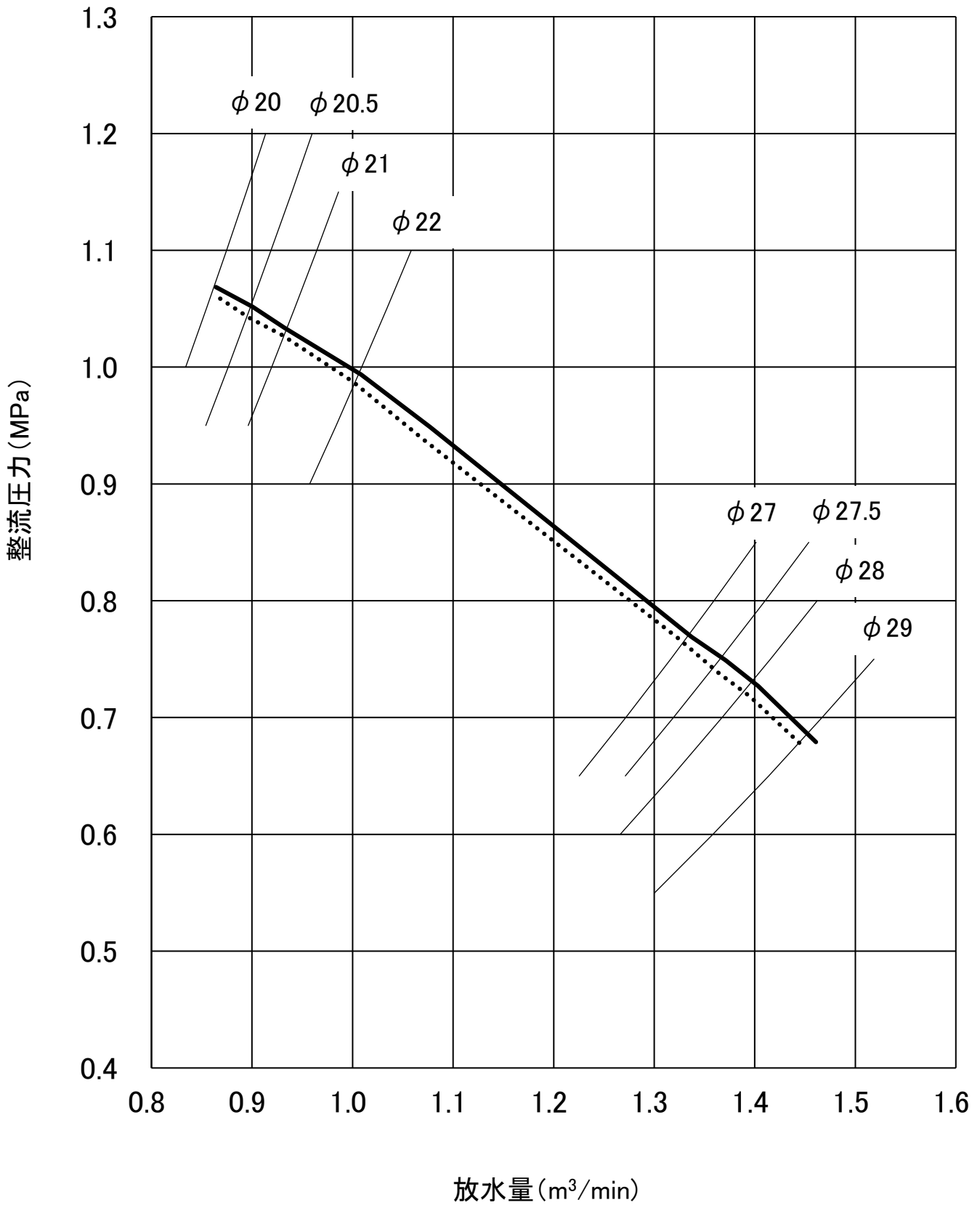
付属品

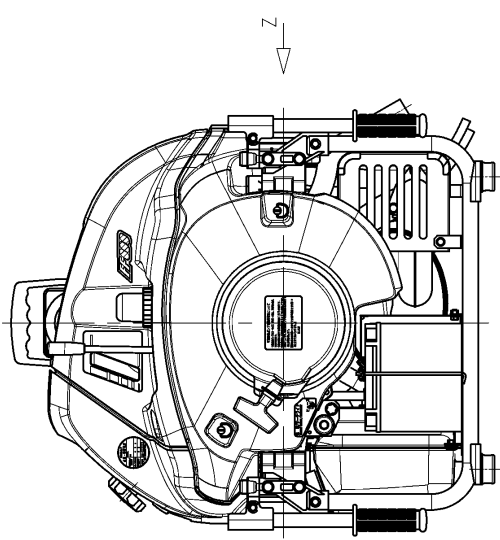
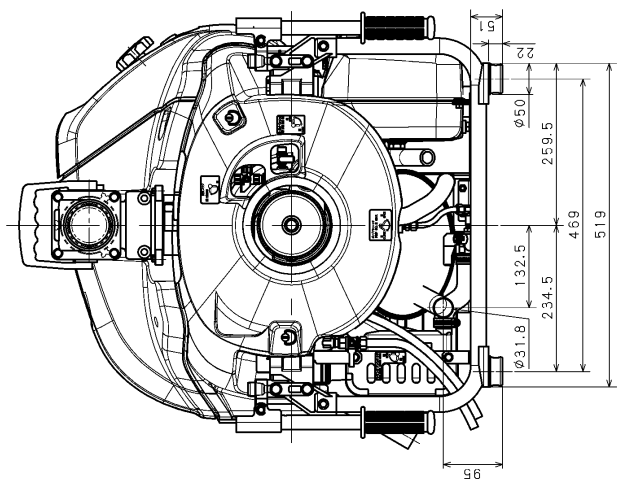
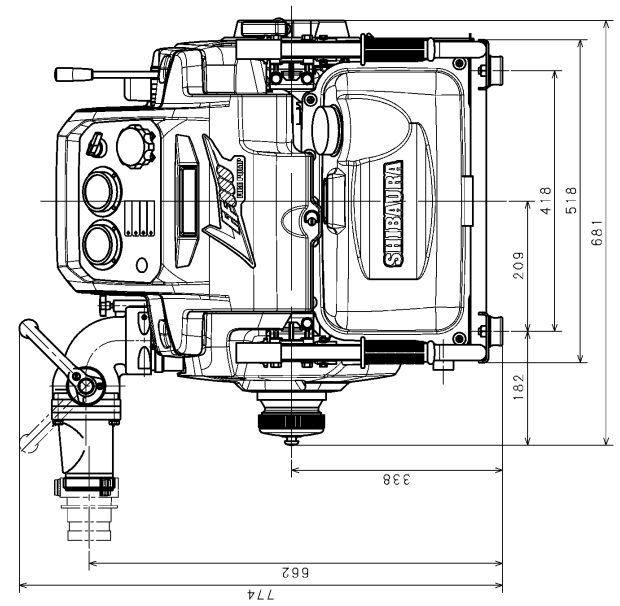
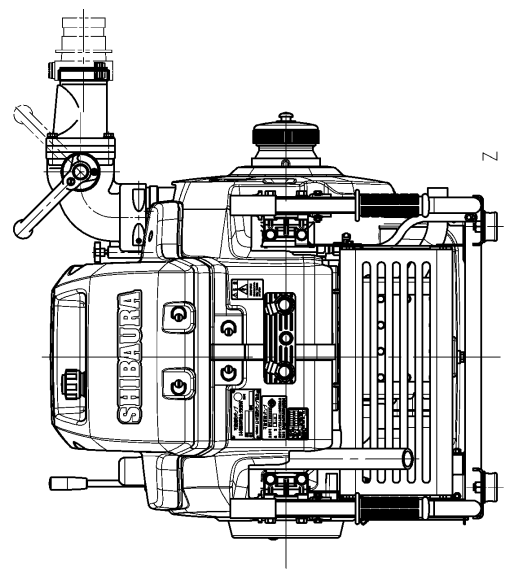
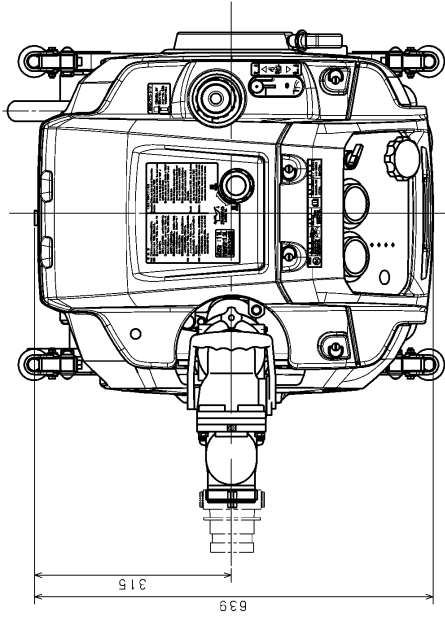
名称	個数	名称	個数	名称	個数	名称	個数
分解工具一式	1	自動充電器	1	安全ノズル	1	取扱説明書	1
ポンプ覆い	1	点火プラグ	1	ヒューズ	1		

- 特長)
1. バッテリーレスFI方式により、始動性・安定性・傾斜性が従来に対し大幅に向上しています。燃料コックの操作も不要になり、取扱が簡単になりました。
 2. 高発電容量オルタネータにより、HID投光機も使用可能。(HID投光機はオプションです。)
 3. 密閉式バッテリーと自動充電器により、バッテリーの管理が容易です。
 4. 前面、背面の両面より吸水を行なう方式を採用。
 5. 排水の無い冷却水循環システムはエア抜き装置付。
 6. 排油が無くクリーンな無給油式真空ポンプは、耐久性に優れたPEEK材ベーンを採用しています。(耐久性3~4倍)
 7. 針振れのないダンパ付圧力計の採用により、視認性が向上しました。
 8. 市街地でも安心して運転できる、低騒音エンジンです。
 9. オートパワーオフ機能
 10. 過回転防止機能付き(5200rpmから失火制御)
 11. 自動吸水機能付で、吸水操作の容易化を図っています。

FF510 放水性能曲線

— 吸水高さ1m 吸水高さ3m





製品型式	部表記
FF410	410
FF460	460
FF510	510

FF410/460/510
消防ポンプ寸法図
K20002100